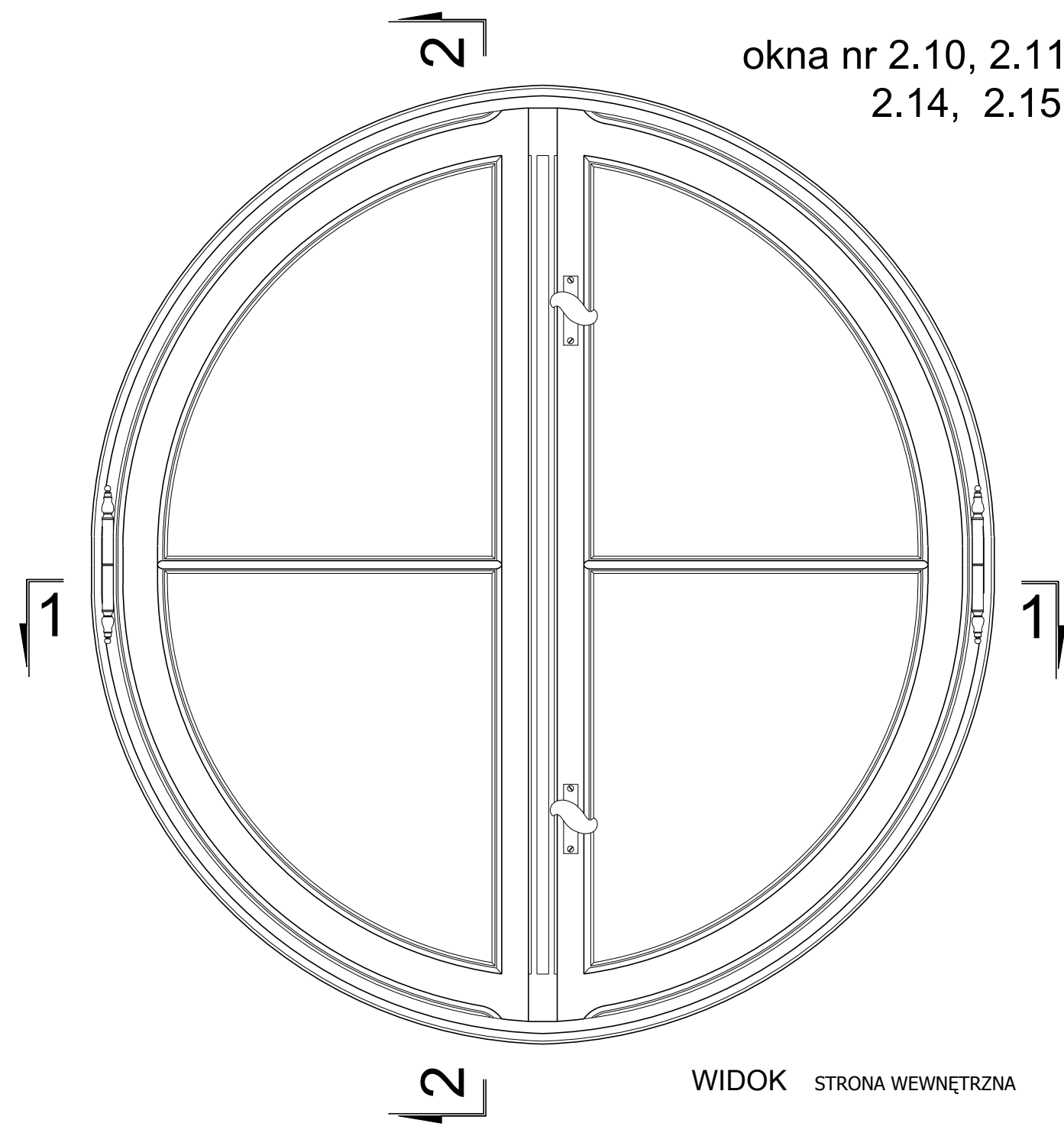
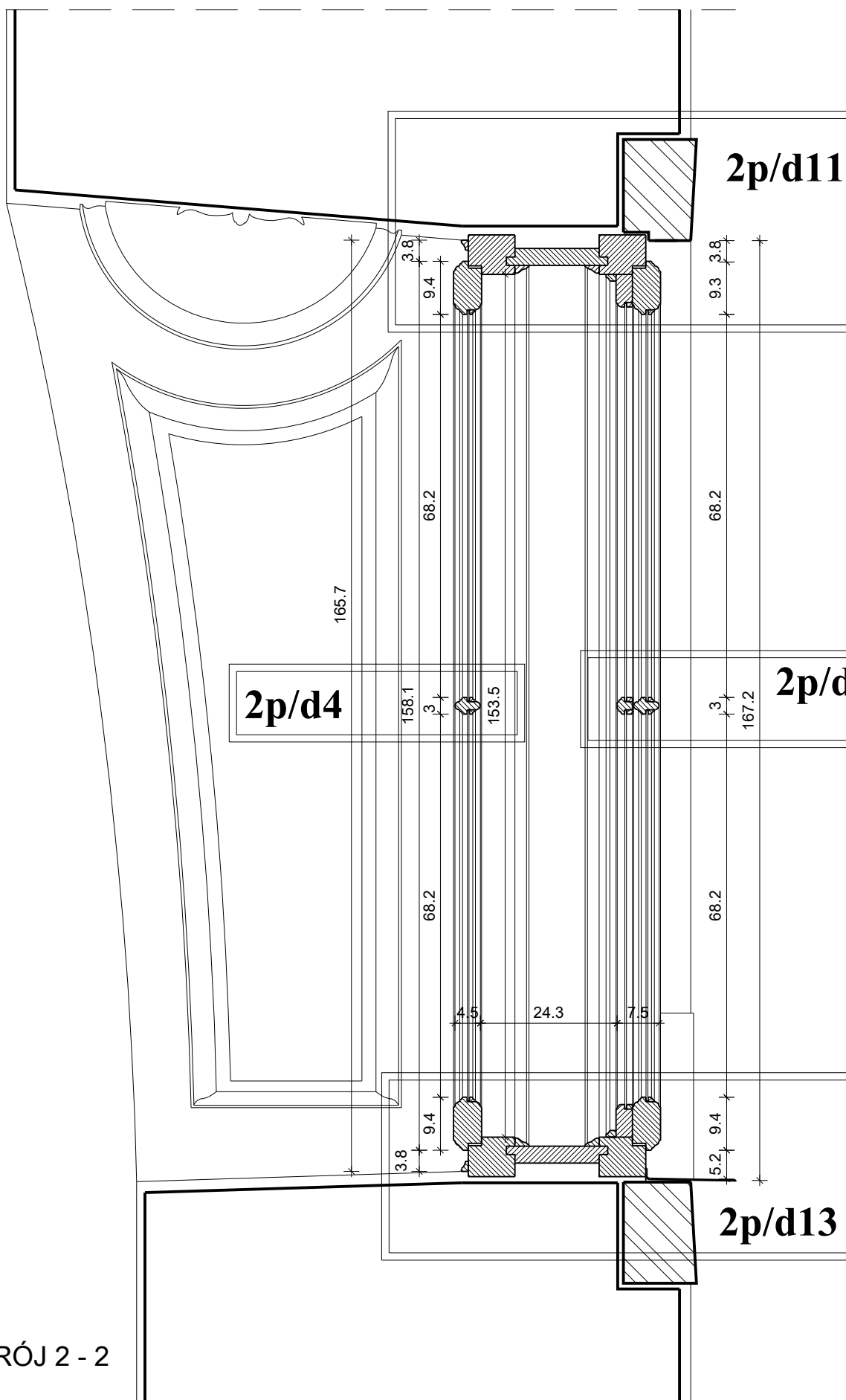


OKNO TYP D3
skala 1:10
szt. 7

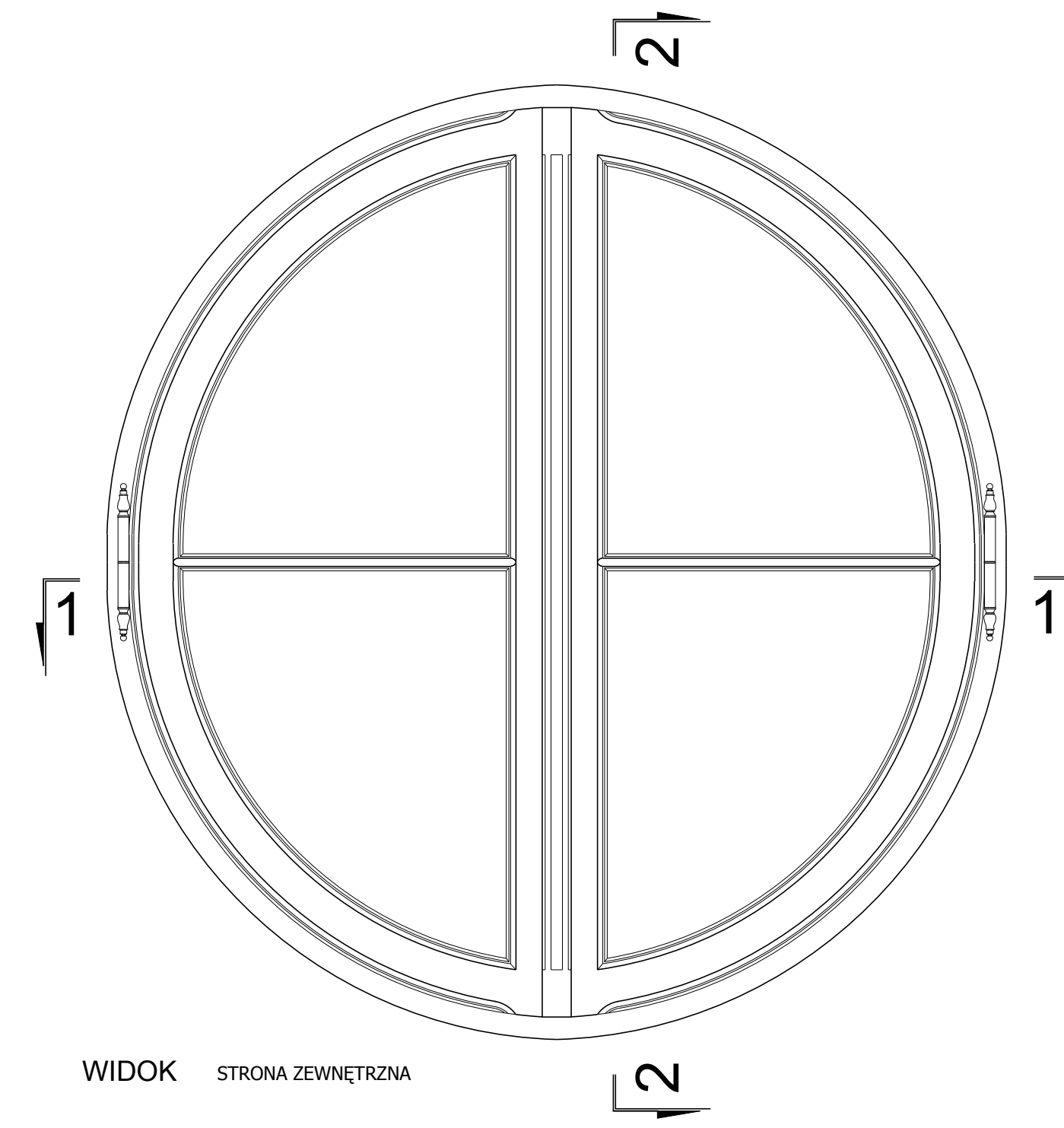
okna nr 2.10, 2.11, 2.12, 2.13,
2.14, 2.15, 2.16



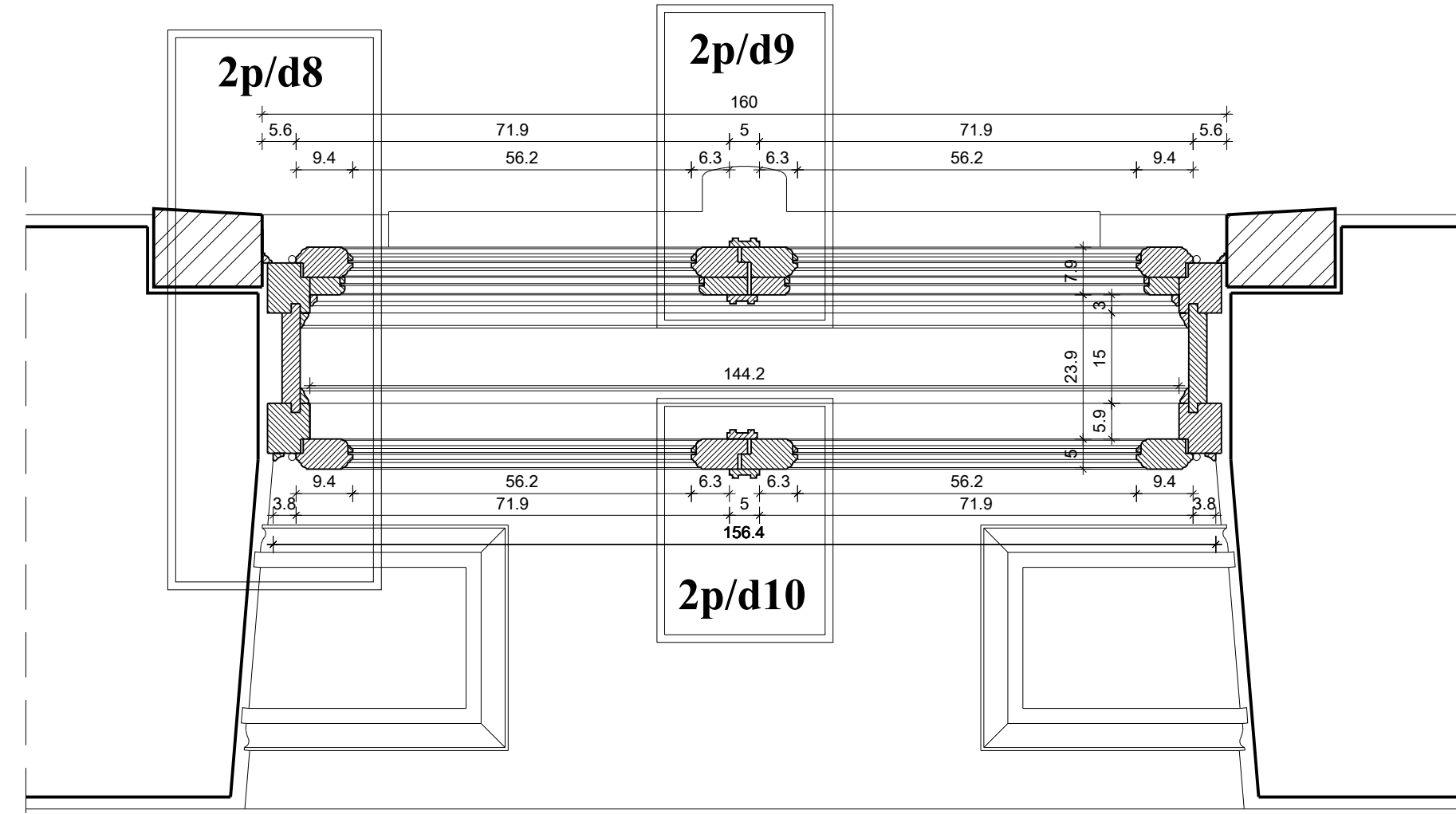
WIDOK STRONA WEWNĘTRZNA



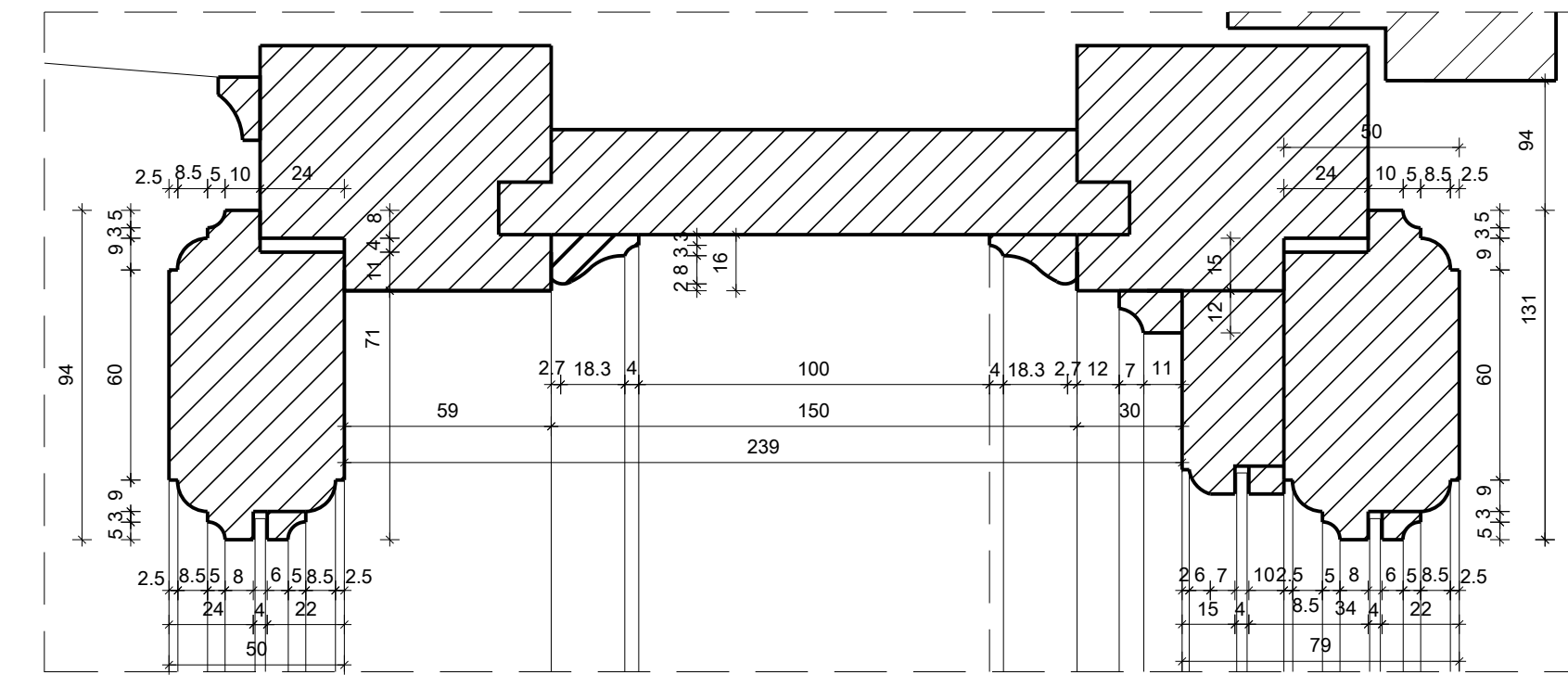
PRZEKRÓJ 2 - 2



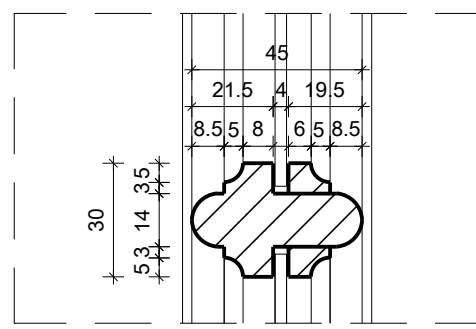
WIDOK STRONA ZEWNĘTRZNA



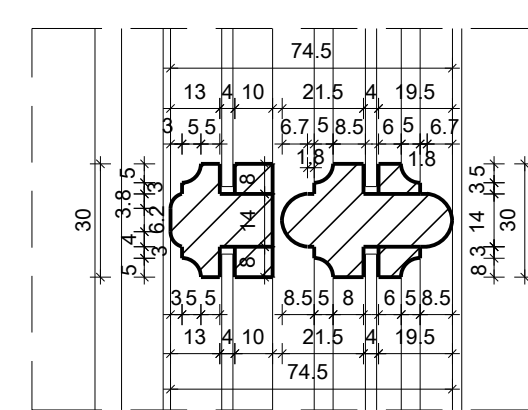
PRZEKRÓJ 1 - 1



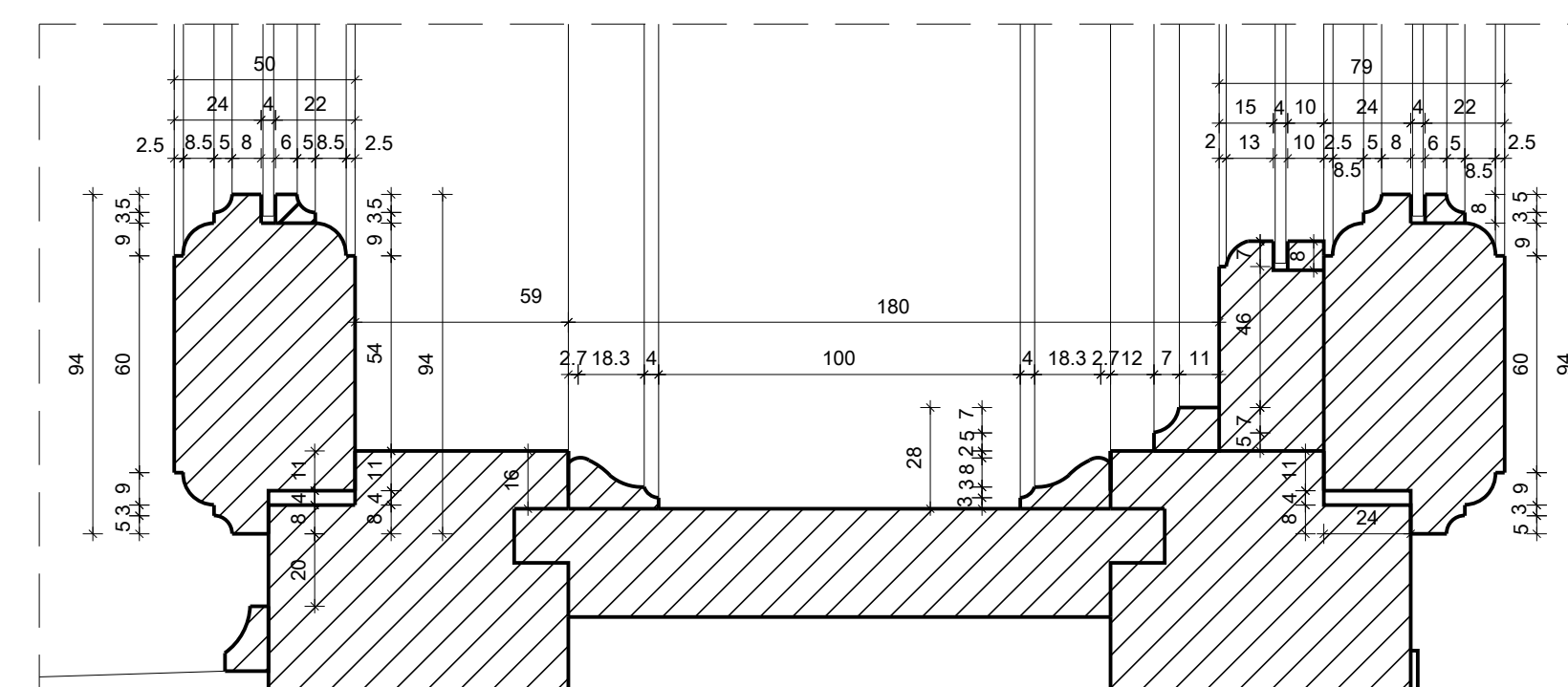
2p/d11



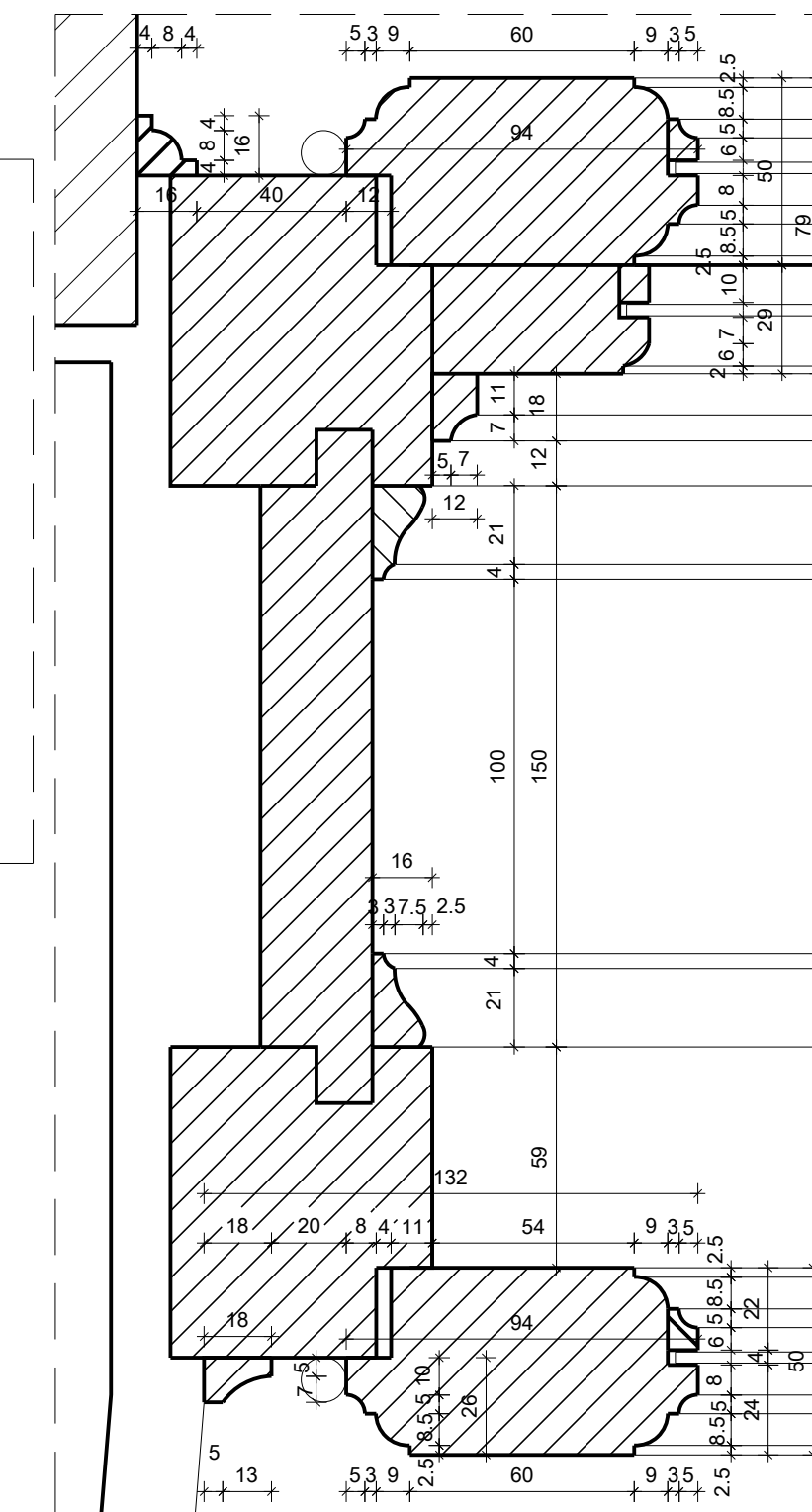
2p/d4



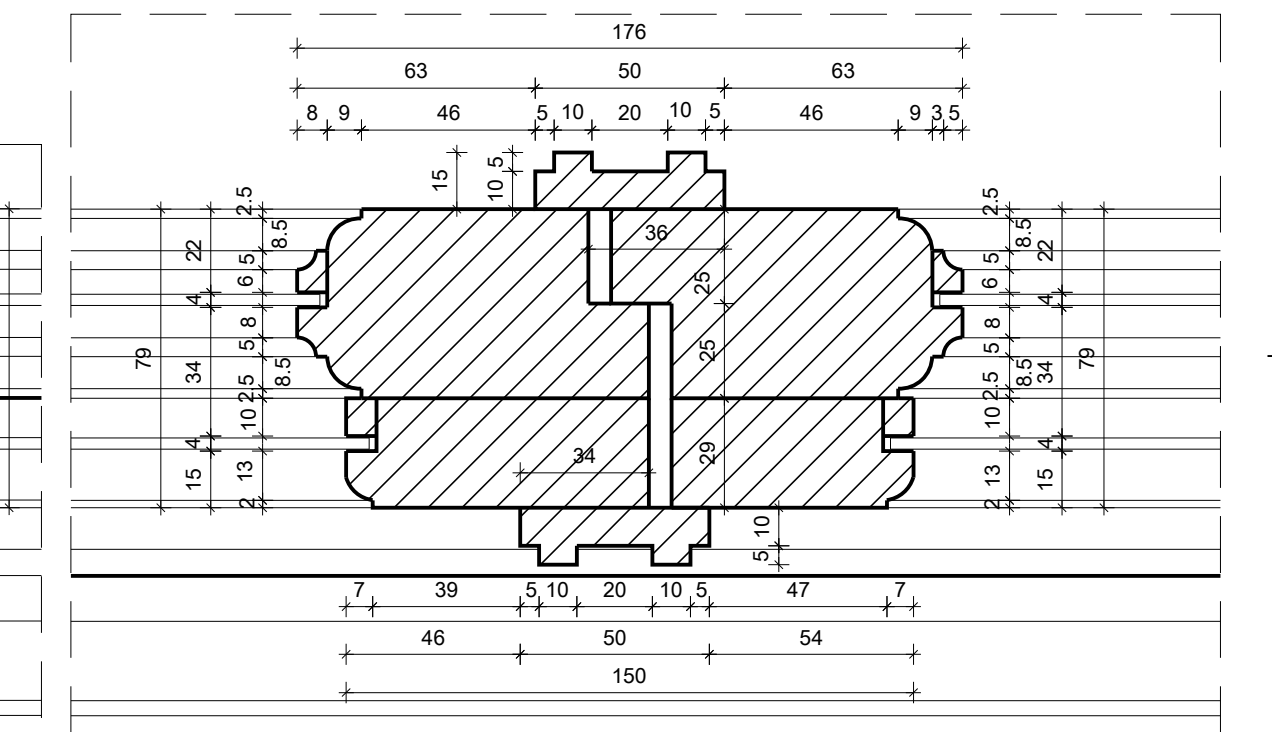
2p/d12



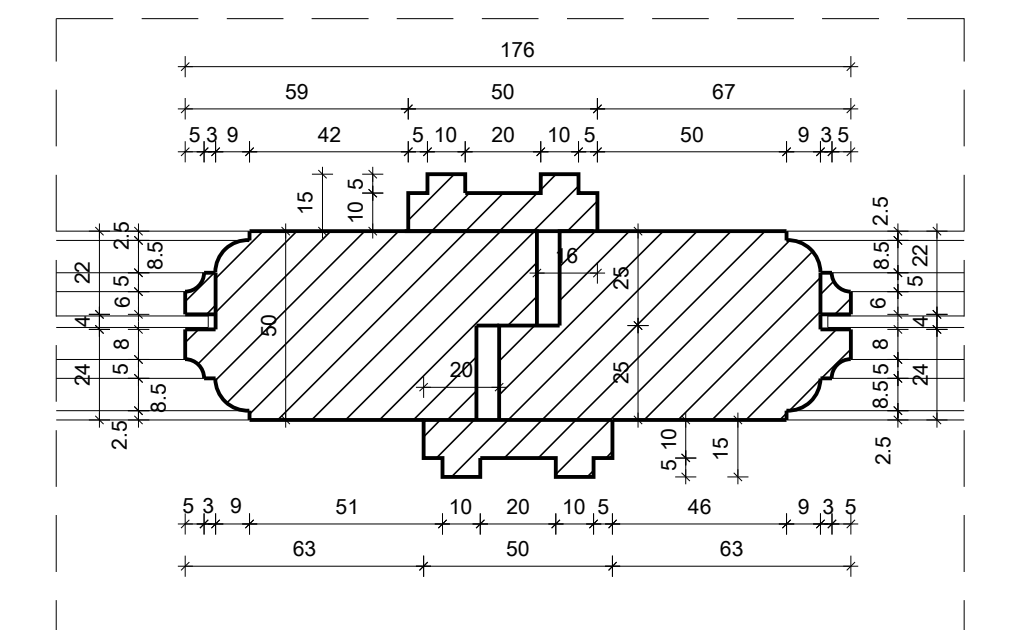
2p/d13



2p/d8



2p/d9



2p/d10

FRONTON	
Pracownia architektoniczno-konserwatorska 03-284 Warszawa, ul. Uroczyńska 1/5	
Opracowanie: Inwentaryzacja stolarki okiennej przewidzianej do wymiany na elewacji wschodniej i południowo-wschodniej Zamku Królewskiego w Warszawie.	
Temat rysunku: ELEWACJA SASKA II PIĘTRO OKNA TYP D3 WIDOKI, PRZEKROJE, DETALE	
Inwestor: Zamek Królewski w Warszawie	
Na podstawie inwentaryzacji uszykowanej przez:	
arch. Paulina Malicka-Kamińska	Warszawa listopad 2014 r.
arch. Monika Harman	Skala: 1:10(1:2)
arch. Małgorzata Pastewka	Nr rys. 10
Opracował: mgr inż. Piotr Piłkowski	